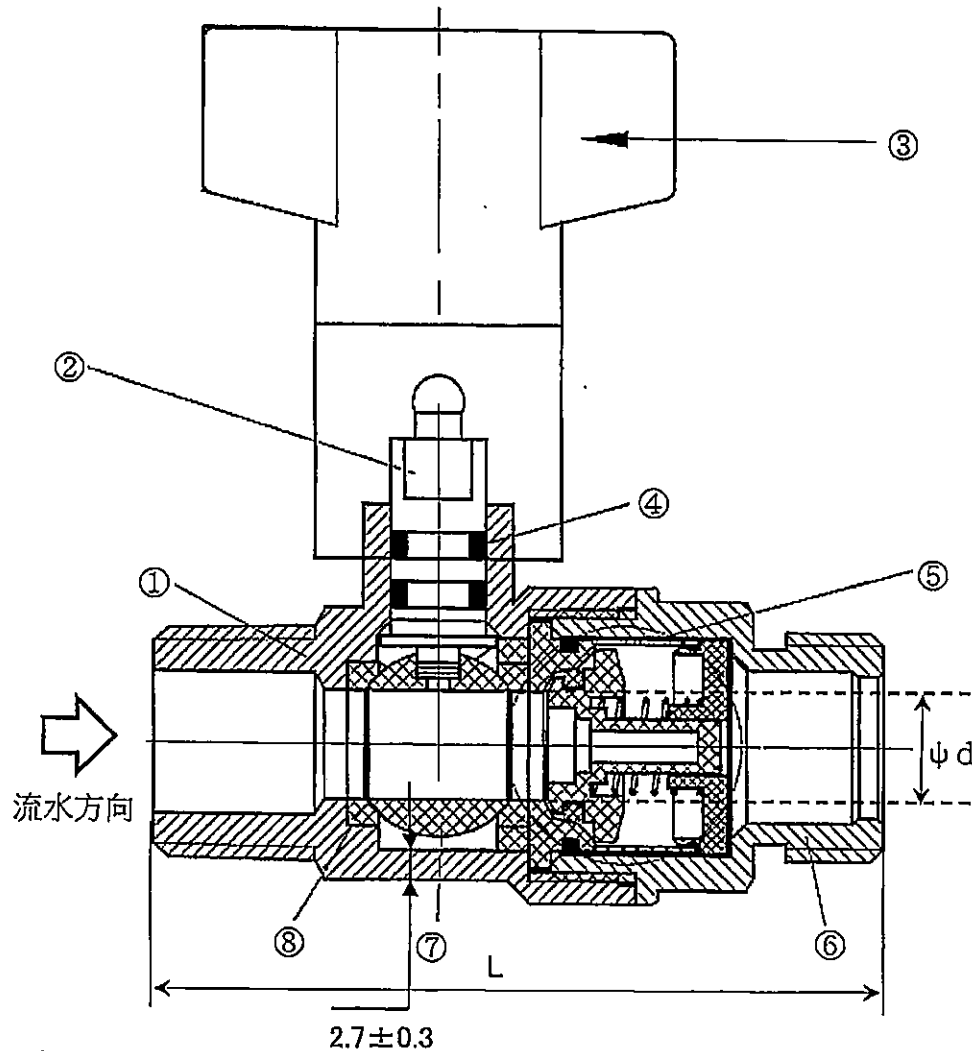


逆止弁ボールバルブ



備考:

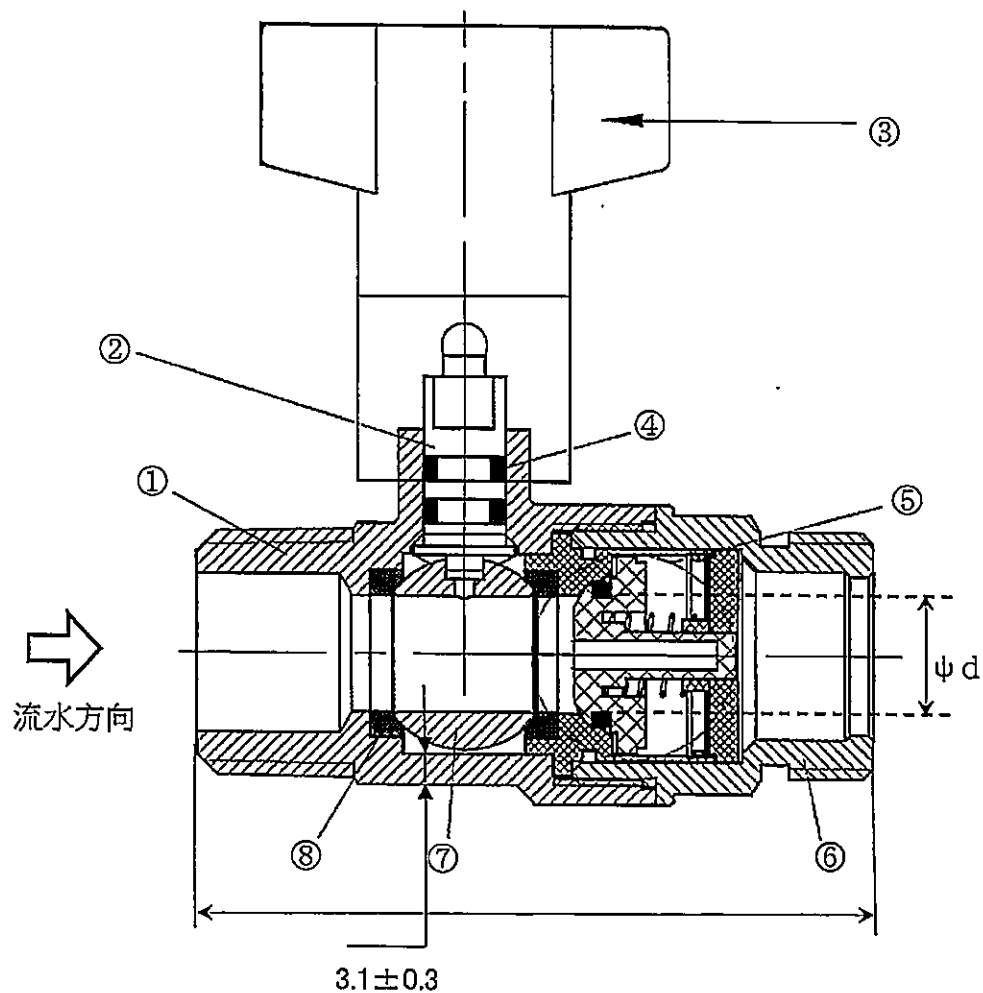
1. 最高許容圧力 1.0MPa
2. 使用流体 冷温水
3. ○印の部品は流体と接する部品
4. 最高使用温度 80°C

Size Unit:mm	IN側 ネジ	OUT側 ネジ	L(mm)	ψd 最小流路径
1/2	R1/2	G1/2	68.0	10.0
No.	部品名称	材料		
1	本体	C3771、メッキ		
2	スピンドル	C3604		
3	ハンドル(長短切替式)	POM		
4	ステムO-RING	EPDM		
5	逆止弁	POM		
6	キャップ	C3771、メッキ		
7	ボール	C3604、メッキ		
8	ボールシート	PTFE		
規格	面間	社内規格に準ずる		
	肉厚	社内規格に準ずる		
製品記号		RS-BV1-13(オス-オス)		

承認 陳 貞鳳	材料 黄銅	接続形状 オネジ-オネジ	図 番
製図 黄 偉	製図日 2012年05月07日	メッキ処理 ニッケルクロム	DR-RS-BV1-13 (R1)

東栄管機株式会社
逆止付ボールバルブ

逆止弁ボールバルブ



備考:

1. 最高許容圧力 1.0MPa
2. 使用流体 冷温水
3. ○印の部品は流体と接する部品
4. 最高使用温度 80°C

Size Unit:mm	IN側 ネジ	OUT側 ネジ	L(mm)	ψd 最小流路径
3/4	R3/4	G3/4	73.5	10.3
No.	部品名称	材料		
1	本体	C3771、メッキ		
2	スピンドル	C3604		
3	ハンドル(長短切替式)	POM		
4	ステムO-RING	EPDM		
5	逆止弁	POM		
6	キャップ	C3771、メッキ		
7	ボール	C3604、メッキ		
8	ボールシート	PTFE		
規格	面間	社内規格に準ずる		
	肉厚	社内規格に準ずる		
製品記号		RS-BV1-20(オス-オス)		

承認 陳 貞鳳	材料 黄銅	接続形状 オネジ-オネジ	図 番
製図 黄 偉	製図日 2012年05月07日	メッキ処理 ニッケルクロム	DR-RS-BV1-20 (R1)

東栄管機株式会社
逆止付ボールバルブ