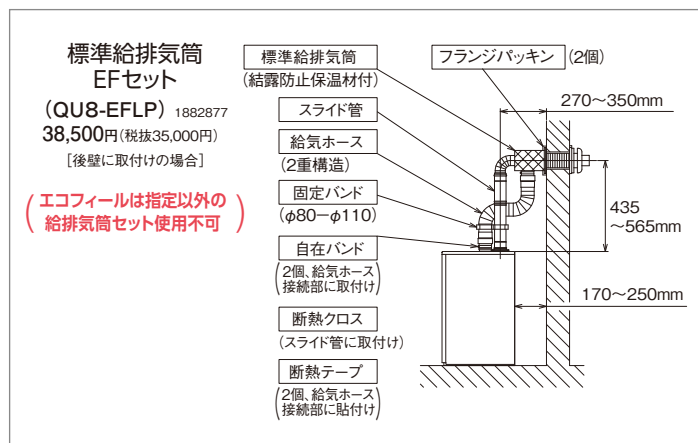
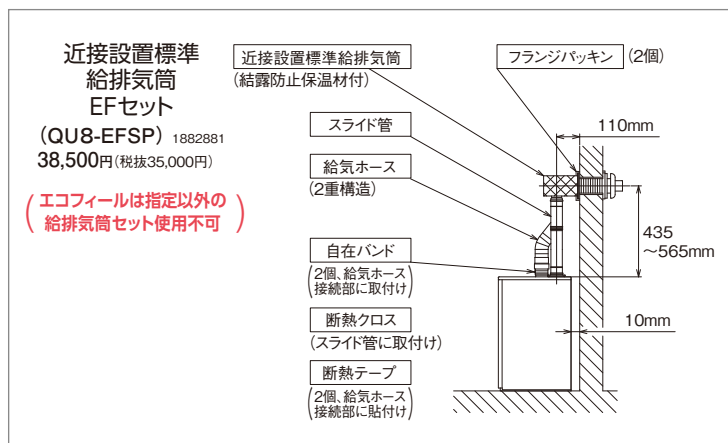


## 給排気筒・排気筒セットの梱包詳細・別売専用部材

### ■エコフィール専用EFシリーズ標準給排気筒セット(別売)



### ■近接設置標準給排気筒セット(別売)

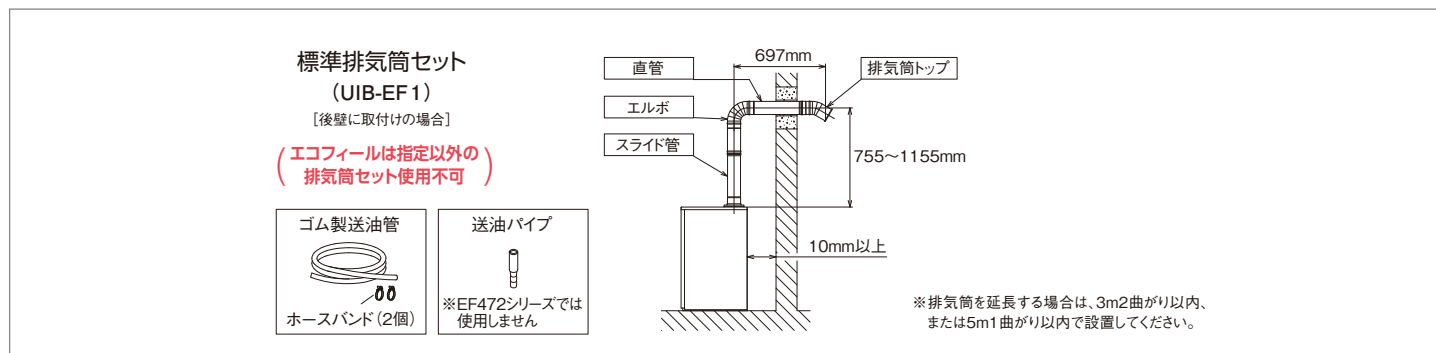


### ■エコフィール(FFP)(FFK)タイプ別売部材

品名	型式名・価格	仕様
排気筒断熱材(2タイプ) (延長時の給気管にも 使用します)	(1) UF-EF1-500 1882491 2,970円(税抜2,700円) (2) UF-EF1-1000 1882492 4,840円(税抜4,400円)	(1)L=500mm (2)L=1000mm } φ80用 ALGCロックウール 厚さ20mm
厚壁用給排気筒トップ	QU8-AT 1882704 7,920円(税抜7,200円)	壁厚が250mm~360mmの場合にご使用ください。

○その他の部材は66ページをご覧ください。

### ■エコフィール専用標準排気筒セット付属(別梱包)



### ■エコフィール専用(FP)(FK)タイプ別売部材

品名	型式名・価格	仕様
排気筒トップ	UIB-EF2 1882489 5,390円(税抜4,900円)	(付属の排気筒セットの排気筒トップと共通)
エルボ	UF-EF11 1882496 5,170円(税抜4,700円)	(付属の排気筒セットのエルボと共通)
直管	UF-EF12-900 1882497 7,150円(税抜6,500円)	L=900mm
スライド管 (3タイプ) 写真はUF-EF13-200です。	(1) UF-EF13-200 1882485 6,270円(税抜5,700円) (2) UF-EF13-300 1882486 7,150円(税抜6,500円) (3) UF-EF13-500 1882487 8,360円(税抜7,600円)	(1)L=180~270mm (2)L=250~420mm (3)L=405~720mm
排気筒断熱材	UF-EF14-1000 1882495 6,930円(税抜6,300円)	L=1000mm φ100用 ALGCロックウール 厚さ25mm

#### ※給排気筒・排気筒の断熱施工について

上記の給排気筒・排気筒を使用する機器は高効率型で排気温度が低いいため、排気筒内部及び、給気管表面に結露が発生することがあります。寒冷地や外気温が低くなる地域で給排気筒・排気筒を延長設置する場合は、別売部材の排気筒断熱材を排気筒と給気管に必ず巻いてください。